



### CAMPO DE PRESTACIONES

- Caudal hasta **60 l/min** (3.6 m<sup>3</sup>/h)
- Altura manométrica hasta **48 m**

### LIMITES DE UTILIZO

- Altura de aspiración manométrica hasta **9 m** (HS)
- Temperatura del líquido de **-10 °C** hasta **+40 °C**
- Temperatura ambiente hasta **+40 °C**
- Presión máxima en el cuerpo de la bomba **6 bar**
- Funcionamiento continuo **S1**

### EJECUCION Y NORMAS DE SEGURIDAD

EN 60335-1  
IEC 60335-1  
CEI 61-150

EN 60034-1  
IEC 60034-1  
CEI 2-3



### CERTIFICACIONES

Empresa con sistema de gestión certificado DNV  
ISO 9001: CALIDAD  
ISO 14001: AMBIENTE



### UTILIZOS E INSTALACIONES

Son recomendadas para bombear agua limpia, sin partículas abrasivas y líquidos químicamente no agresivos con los materiales que constituyen la bomba.

Las bombas autocebantes **JCR** han sido diseñadas para aspirar agua aún en presencia de gas mezclado con el líquido bombeado. Por su confiabilidad y simplicidad en el uso son aconsejadas para el uso doméstico, especialmente para la distribución de agua acopladas a pequeños o medianos tanques de presurización, para la irrigación de huertos o jardines, etc.

La instalación se debe realizar en lugares cerrados o protegidos de la intemperie.

### PATENTES - MARCAS - MODELOS

- Patente europea nº 1 510 696

### EJECUCION BAJO PEDIDO

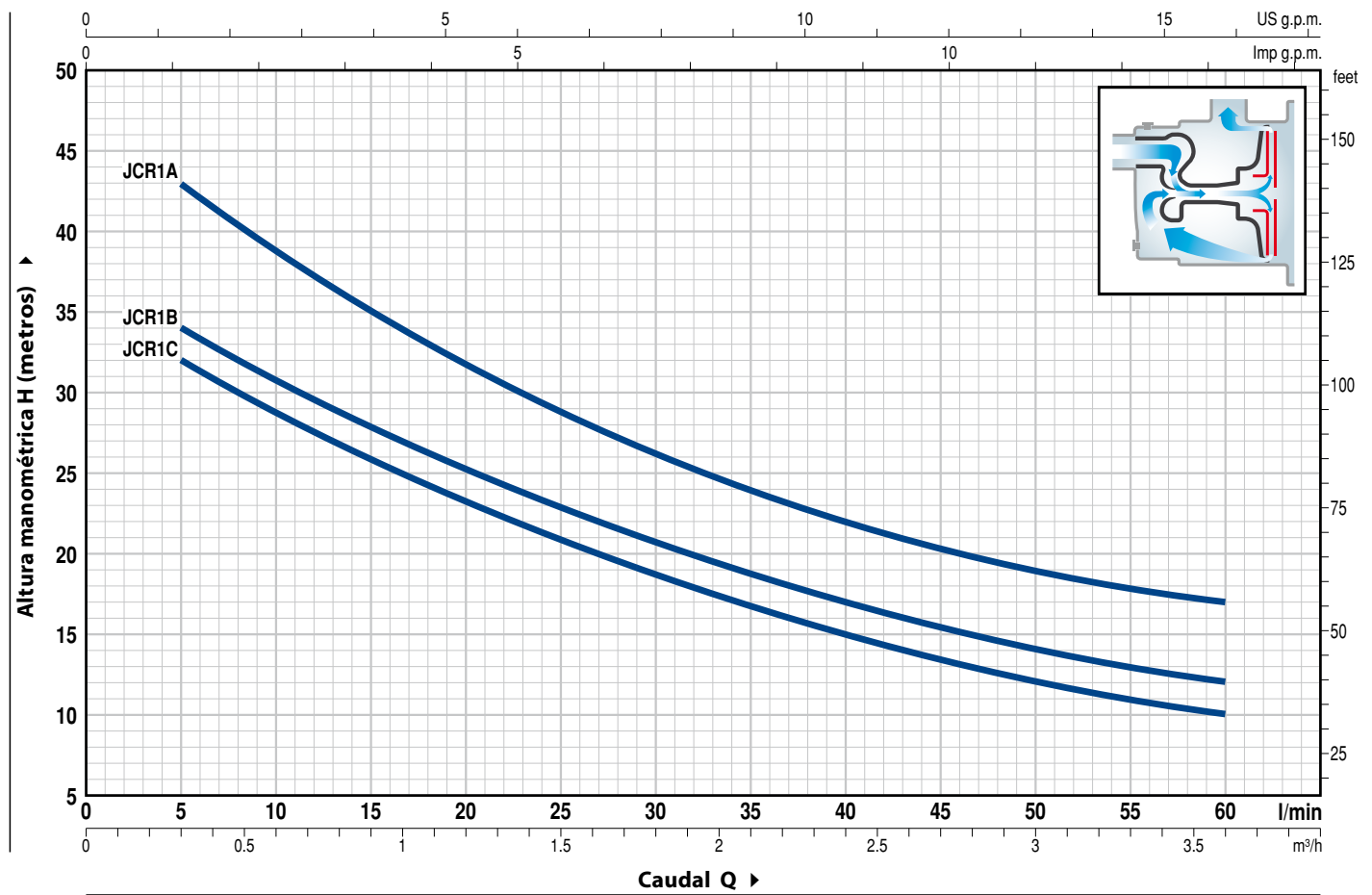
- Otros voltajes o frecuencia 60 Hz

### GARANTIA

2 años según nuestras condiciones generales de venta

## CURVAS Y DATOS DE PRESTACIONES

50 Hz n= 2900 rpm HS= 0 m

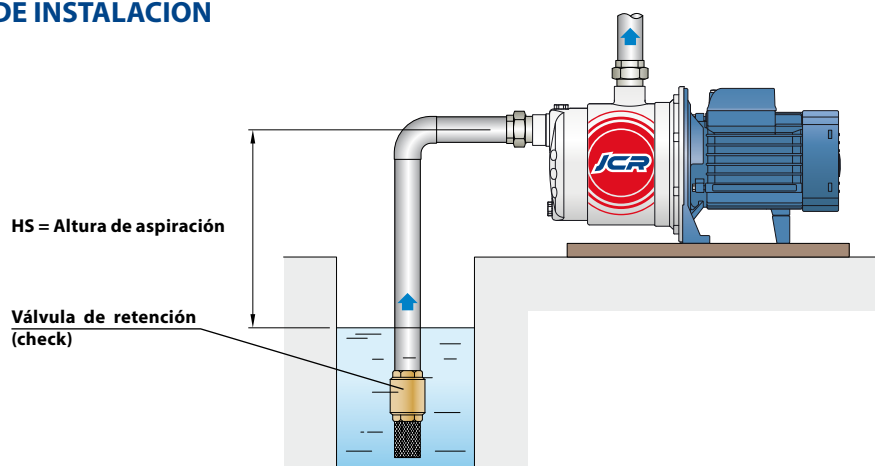


MODELO		POTENCIA (P <sub>2</sub> )		Q	m <sup>3</sup> /h													
Monofásica	Trifásica	kW	HP		0	0.3	0.6	1.2	1.5	1.8	2.4	2.7	3.0	3.6				
					0	5	10	20	25	30	40	45	50	60				
JCRm 1C	JCR 1C	0.37	0.50	H metros	35	32	28.5	23.5	21	18.5	15	13.5	12	10				
JCRm 1B	JCR 1B	0.48	0.65		37	34	30.5	25.5	23	20.5	17	15.5	14	12				
JCRm 1A	JCR 1A	0.55	0.75		48	43	39	31.5	28.5	26	22	20.5	19	17				

Q = Caudal H = Altura manométrica total HS = Altura de aspiración

Tolerancia de las curvas de prestación según EN ISO9906 Grado 3B.

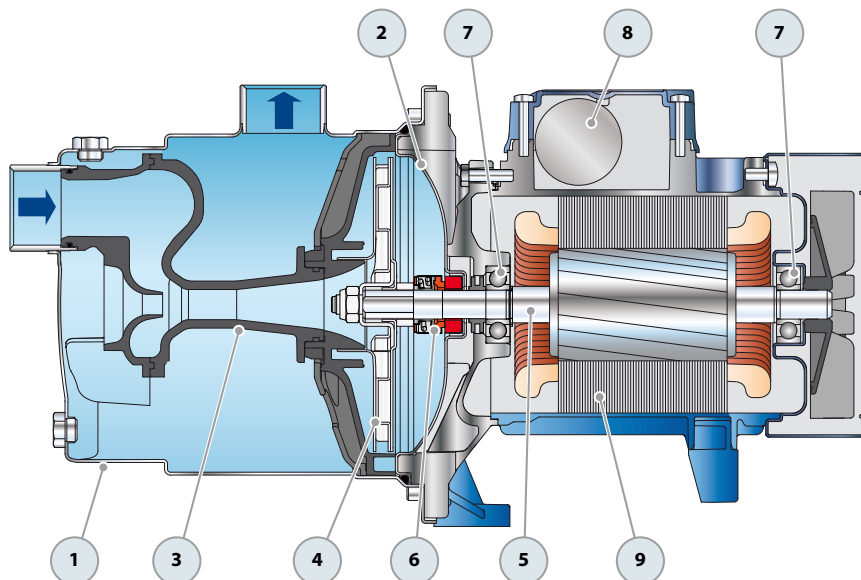
## EJEMPLO DE INSTALACION



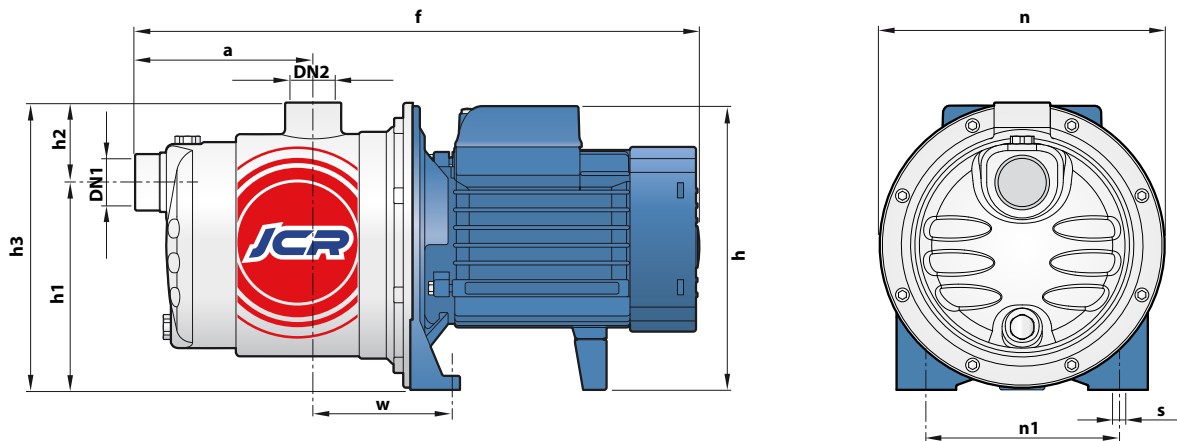
## POS. COMPONENTE CARACTERISTICAS CONSTRUCTIVAS

1	<b>CUERPO BOMBA</b>	Acero inoxidable AISI 304 con bocas roscadas ISO 228/1				
2	<b>TAPA</b>	Acero inoxidable AISI 304				
3	<b>GRUPO EYECTOR</b>	Noryl FE1520PW				
4	<b>RODETE</b>	Acero inoxidable AISI 304				
5	<b>EJE MOTOR</b>	Acero inoxidable EN 10088-3 - 1.4104				
6	<b>SELLO MECANICO</b>	<i>Sello Modelo</i>	<i>Eje Diámetro</i>	<i>Anillo fijo</i>	<i>Materiales Anillo móvil</i>	<i>Elastómero</i>
		AR-12	Ø 12 mm	Cerámica	Grafito	NBR
7	<b>RODAMIENTOS</b>	6201 ZZ / 6201 ZZ				
8	<b>CONDENSADOR</b>	<i>Electrobomba Monofásica</i>	<i>Capacidad (230 V o 240 V)</i>	<i>(110 V)</i>		
		JCRm 1C	10 µF - 450 VL	25 µF - 250 VL		
		JCRm 1B	10 µF - 450 VL	25 µF - 250 VL		
		JCRm 1A	14 µF - 450 VL	25 µF - 250 VL		

**9 MOTOR ELECTRICO** JCRm: monofásica 230 V - 50 Hz con protección térmica incorporada en el bobinado.  
 JCR: trifásica 230/400 V - 50 Hz.  
 ➔ **Las electrobombas trifásicas están equipadas con motores de alto rendimiento en clase IE2 (IEC 60034-30)**  
 – Aislamiento: clase F  
 – Protección: IP X4



## DIMENSIONES Y PESOS



MODELO		BOCAS		DIMENSIONES mm										kg	
Monofásica	Trifásica	DN1	DN2	a	f	h	h1	h2	h3	n	n1	w	s	1~	3~
JCRm 1C	JCR 1C	1"	1"	113	361	182	132	51	183	182	120	87	9	7.1	7.1
JCRm 1B	JCR 1B													7.2	7.2
JCRm 1A	JCR 1A													7.8	7.2

## CONSUMO EN AMPERIOS

MODELO	TENSION		
	230 V	240 V	110 V
<b>Monofásica</b>			
JCRm 1C	2.8 A	2.7 A	5.6 A
JCRm 1B	3.1 A	3.0 A	6.0 A
JCRm 1A	3.9 A	3.8 A	7.3 A

MODELO	TENSION					
	230 V	400 V	690 V	240 V	415 V	720 V
<b>Trifásica</b>						
JCR 1C	2.1 A	1.2 A	0.7 A	2.0 A	1.1 A	0.6 A
JCR 1B	2.3 A	1.3 A	0.8 A	2.2 A	1.2 A	0.7 A
JCR 1A	3.0 A	1.7 A	1.0 A	2.9 A	1.6 A	0.9 A

## PALETIZADO

MODELO		PARA GRUPAJE	PARA CONTAINER
Monofásica	Trifásica	n° bombas	n° bombas
JCRm 1C	JCR 1C	84	120
JCRm 1B	JCR 1B	84	120
JCRm 1A	JCR 1A	84	120